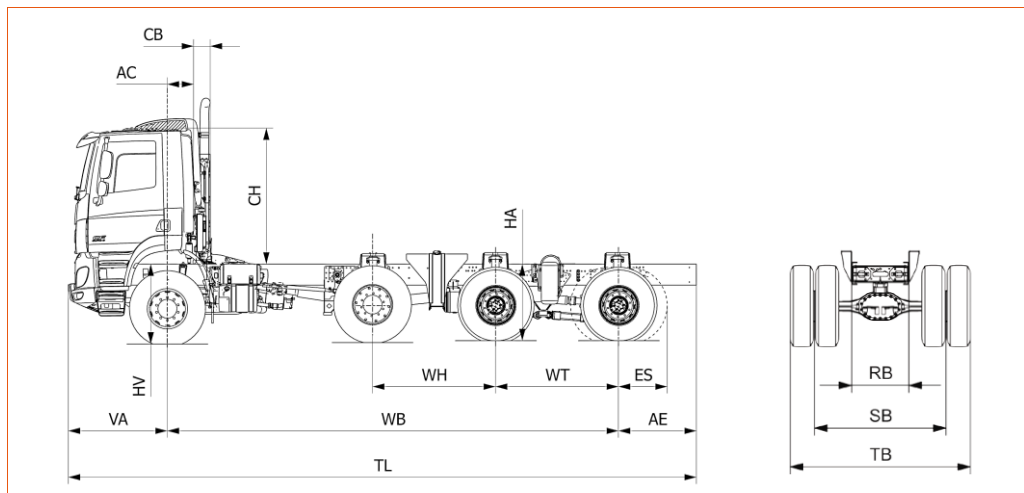


# X6 4344 TS

## SAMENVATTING

<b>Model serie</b>	X6-Serie
<b>Uitvoering</b>	Construction
<b>Achterasopstelling</b>	Wide Spread Tridem i.c.m. HPVS/EVS
<b>Gebaseerd op</b>	DAF FAD
<b>As configuratie</b>	8 x 6
<b>Wettelijk GVW</b>	43.500 kg / 43,5 t
<b>Bruto laadvermogen</b>	31.100 kg / 31,1 t

## AFMETINGEN



## VAST [cm]

WH	WT	VA	ES	CB	CH <sup>1</sup>	AC <sup>1</sup>	AE
181	182	146	79	24	201	39	115
HVo <sup>2</sup>	HAo <sup>2</sup>	HVb <sup>2</sup>	HAb <sup>2</sup>	TB	SB	RB	
116	116	109	114	250	182	79	

## VARIABEL [cm]

WB	TL
680	941
750	1011

## GEWICHTEN [kg]

	Voor	Achter	Totaal
<b>Wettelijk</b>	9.000	34.500	43.500
<b>Max. technisch gew.<sup>3</sup></b>	9.000	36.000	45.000
<b>Chassisgewicht<sup>4</sup></b>	5.600	6.800	12.400

## MOTOR

<b>Emissienorm</b>	EURO 6		
<b>Uitvoeringen</b>	MX13 430	MX13 480	MX13 530
<b>Max. vermogen</b>	315 kW / 428 pk	355 kW / 483 pk	390 kW / 530 pk
<b>Max. koppel</b>	2.300 Nm	2.500 Nm	2.600 Nm
<b>Type</b>	Turbo dieselmotor; 6 cilinders in lijn; slagvolume 12,9 liter		

<sup>1</sup> Afmetingen op basis van DAF CF Construction dagcabine

<sup>2</sup> Chassishoogte op basis van voor: 385/65 R 22,5 | as 2: 445/65 R 22,5 | achter: 13 R 22,5. o: onbeladen, b: beladen

<sup>3</sup> Maximale gewichten afhankelijk van voertuigconfiguratie

<sup>4</sup> Chassis gewicht bij benadering incl. cabine bij wielbasis 665 cm. Chassis gewicht is afhankelijk van DAF basisvoertuig Specificatie en standaard uitrusting afhankelijk van en gebaseerd op DAF basisvoertuig, zie voor volledige uitrusting de DAF specificatie

WIJZIGINGEN VOORBEHOUDEN, aan deze specificatie kunnen geen rechten worden ontleend. Uitgave: Maart 2019

# X6 4344 TS

## OVERBRENGING

<b>Koppeling</b>	Enkele droge-plaatkoppeling, hyd. bediend, pneum. bekrachtigd, Ø=430 mm	
<b>Versnellingsbak</b>	Handgeschakeld (ZF)	Automatisch (ZF)
<b>Modelnaam</b>	16S25..	12TX26.; 16TX26..
<b>Overbreng verh.</b>	Als leverbaar af DAF	
<b>Power take-off</b>	Diverse PTO uitvoeringen mogelijk als leverbaar af DAF	

## CHASSIS

<b>Langsligger</b>	U310 x 8,5 mm + U292 x 8,5 mm
<b>Chassisraam</b>	Gebout, voorbereiding voor opbouwbevestiging middels boutgaten
<b>FUP</b>	Zonder FUP
<b>Uitlaat</b>	EAS rechts tussen as 1 en 2, uitblaas verticaal
<b>Brandstoftank</b>	2x 190 L trechtertank tussen as 2 en 3, onderling verbonden
<b>AdBlue en accubak</b>	Horz. accubak met daaronder 45L AdBlue tank, tussen as 1 en 2 links
<b>Trekbal</b>	Als leverbaar af DAF

## VOORAS

<b>Type (as 1)</b>	187N: niet aangedreven, gestuurde as
<b>Vering</b>	Paraboolvering
<b>Besturing</b>	Fuseebesturing, hulpstuorcilinder

## ACHTERASSEN

<b>Opstelling</b>	Wide Spread Tridem	
	<b>As 2</b>	<b>As 3 &amp; 4</b>
<b>Type</b>	APG14251: aangedreven gestuurde as	HR1670T: aangedreven starre assen
<b>Vering</b>	Hydro-Pneumatisch Veer Systeem (HPVS). Compensatie en vering met hydraulische cilinders en stikstofaccumulatoren. Automatische dwarsstabilisatie en hoogteregeling	
<b>Asreductie</b>	4,11	4,12
<b>Besturing</b>	Fuseebesturing, hulpstuorcilinder	As 4: EVS starre as besturing

## REMSYSTEEM

<b>Bedrijfsrem</b>	Electronic Braking System (EBS 3), luchtdruk, gescheiden met elektronische remregeling op alle assen, schijfremmen op as 1, trommelremmen op assen 2, 3 en 4. ABS.
<b>Parkeerrem</b>	Veerremcilinders op as 1 en 3
<b>Extra rem</b>	Als leverbaar af DAF

## BANDEN

	<b>Standaard</b>	<b>Optioneel</b>
<b>As 1</b>	385/65 R 22,5	325/95 R 24
<b>As 2</b>	445/65 R 22,5	445/75 R 22,5
<b>As 3 &amp; 4</b>	13 R 22,5	325/95 R 24

## CABINE

<b>Type</b>	DAF CF Construction
<b>Uitvoering</b>	Als leverbaar af DAF

## OPTIES

<b>DAF opties</b>	Diverse DAF opties mogelijk als op FAD CF
<b>HPVS opties</b>	Waterpas-dwarsregeling, Containerzak systeem, Silo afzetsysteem, Voertuiggewichtsindicator
<b>GINAF opties</b>	Centrale vetsmering, NATO stekker, Asfaltrem
<b>Overige</b>	Speciale aanpassingen en verzoeken op aanvraag via GINAF POV