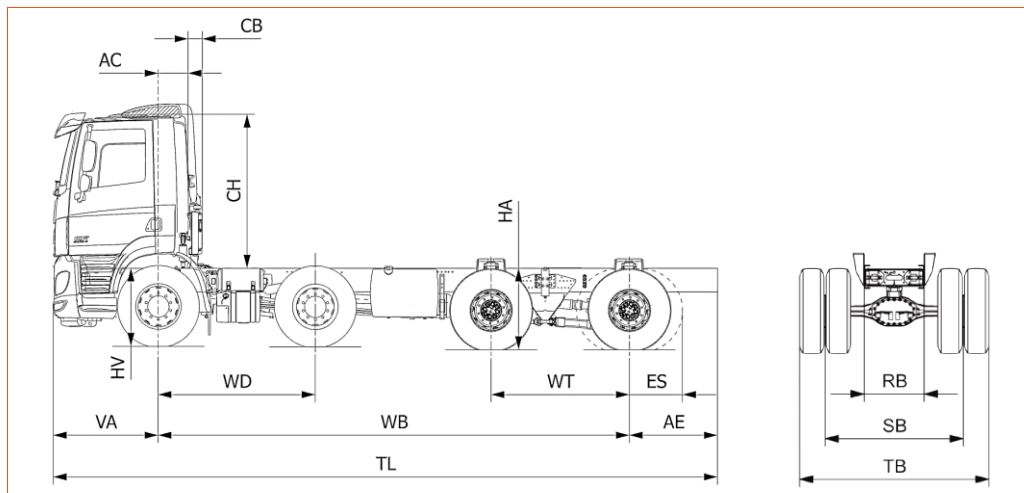


X6 4243 S

SAMENVATTING

Model serie	X6-Serie
Uitvoering	On-Road
Achterasopstelling	Wide Spread Tandem i.c.m. HPVS/EVS
Gebaseerd op	DAF FAD
As configuratie	8 x 4
Wettelijk GVW	43.000 kg / 43,0 t
Bruto Laadvermogen	32.000 kg / 32,0 t

AFMETINGEN



VAST [cm]

WD	WT	VA	ES	CB ¹	CH ²	AC ²	AE
205	181	137	75	19	201	39	115
HVo ³	HAo ³	HVb ³	HAb ³	TB	SB	RB	
111	108	101	106	250	182	79	

VARIABEL [cm]

WB	TL
580	832
615	867
640	892
680	932
750	1002

GEWICHTEN [kg]

	Voor	Achter	Totaal
Wettelijk	20.000	23.000	43.000
Technisch	20.000	24.000	44.000
Chassisgewicht^{2,4}	7.800	3.080	10.880

MOTOR

Emissienorm	EURO 6		
Uitvoeringen	MX13 430	MX13 480	MX13 530
Max. vermogen	315 kW / 428 pk	355 kW / 483 pk	390 kW / 530 pk
Max. koppel	2.300 Nm	2.500 Nm	2.600 Nm
Type	Turbo dieselmotor; 6 cilinders in lijn; slagvolume 12,9 liter		

¹ CB lengte +5cm bij optie zijopstap en/of uitlaat met verticale uitblaas

² Afmetingen + gewichten op basis van DAF CF On-Road dagcabine

³ Chassishoogte op basis van voor: 385/65 R 22,5 | achter: 315/80 R 22,5. o: onbeladen, b: beladen

⁴ Chassisgewicht bij benadering incl. cabine, bij wielbasis 615 cm. Chassisgewicht is afhankelijk van DAF basisvoertuig

Specificatie en standaard uitrusting afhankelijk en gebaseerd op DAF basisvoertuig, zie voor volledige uitrusting de DAF specificatie
WIJZIGINGEN VOORBEHOUDEN, aan deze specificatie kunnen geen rechten worden ontleend. Uitgave: Januari 2019

X6 4243 S

OVERBRENGING

Koppeling	Enkele droge-plaatkoppeling, hyd. bediend, pneum. bekrachtigd, Ø=430mm	
Versnellingsbak	Handgeschakeld (ZF)	Automatisch (ZF)
Modelnaam	16S25..	12TX26..; 16TX26..
Overbreng verh.	Als leverbaar af DAF	
Power take-off	Diverse PTO uitvoeringen mogelijk als leverbaar af DAF	

CHASSIS

Langsligger	U310 x 8,5 mm + U292 x 8,5 mm
Chassisraam	Gebout, voorbereiding voor opbouwbevestiging middels boutgaten
FUP	Met FUP
Uitlaat	Als leverbaar af DAF; bij WB580: EAS rechts tussen as 1 en 2, uitblaas verticaal
Brandstoftank	Als leverbaar af DAF; bij WB580: 320 L tank tussen as 2 en 3
AdBlue en accubak	Horizontale accubak met daaronder 45L AdBlue tank, tussen as 1 en 2 links
Trekbal	Als leverbaar af DAF

VOORASSEN

Type (as 1 & 2)	2 x 183N: niet aangedreven, gestuurde as
Vering	Paraboolvering
Besturing	Fuseebesturing, hulpstuorcilinder

ACHTERASSEN

Opstelling	Wide Spread Tandem	
	As 3	As 4
Type	HR1670T: aangedreven starre assen	
Vering	Hydro-Pneumatisch Veer Systeem (HPVS). Compensatie en vering met hydraulische cilinders en stikstofaccumulatoren. Automatische dwarsstabilisatie en hoogteregeling.	
Asreductie	Als leverbaar af DAF	
Besturing	n.v.t.	EVS starre as besturing

REMSYSTEEM

Bedrijfsrem	Electronic Braking System (EBS 3), luchtdruk, gescheiden met elektronische remregeling op alle assen, schijfremmen op as 1 en 2, trommelremmen op assen 3 en 4. ABS.
Parkeerrem	Veerremcilinders op as 2 en 3
Extra rem	Als leverbaar af DAF

BANDEN

As 1 & 2	385/65 R 22,5 (Load index 164)
As 3 & 4	315/80 R 22,5

CABINE

Type	DAF CF On-Road
Uitvoering	Als leverbaar af DAF

OPTIES

DAF opties	Diverse DAF opties mogelijk als op FAD CF
HPVS opties	Waterpas-dwarsregeling, Containerzak systeem, Silo afzetsysteem, Voertuiggewichtsindicator
GINAF opties	Centrale vetsmering, NATO stekker, Asfaltrem
Overige	Speciale aanpassingen en verzoeken op aanvraag middels GINAF POV